

1.6 P3 5
 P5 7
 P6 1
 1.6 P2 4
 1.3 P1/2 L/2
 1.4 P2/2 L/2

1.6 62 68

1.6 62 68

1.6 62 68

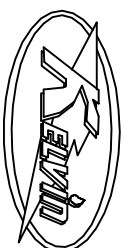
1.6 62 68

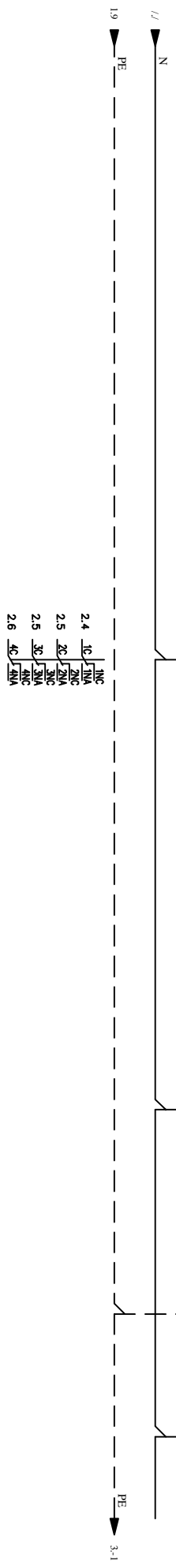
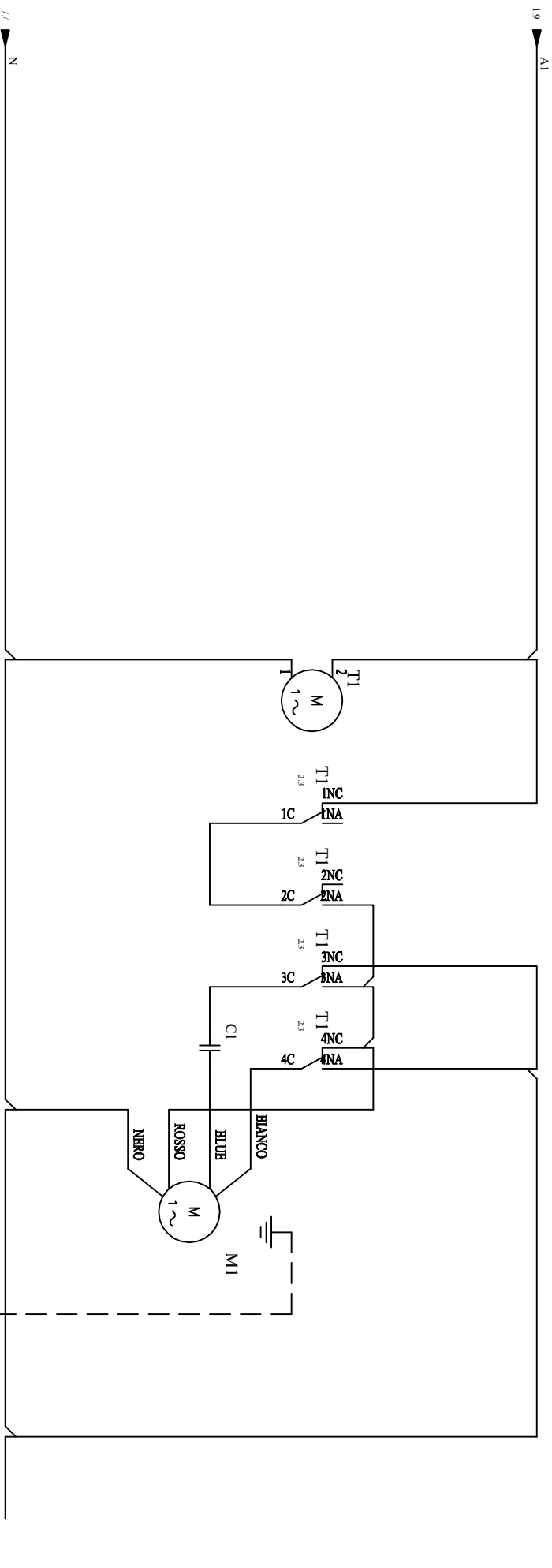
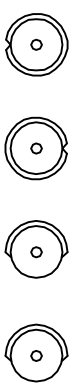
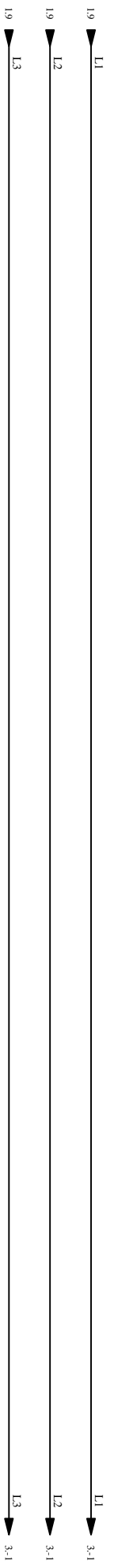
1.6 62 68

1.6 62 68

1.6 62 68

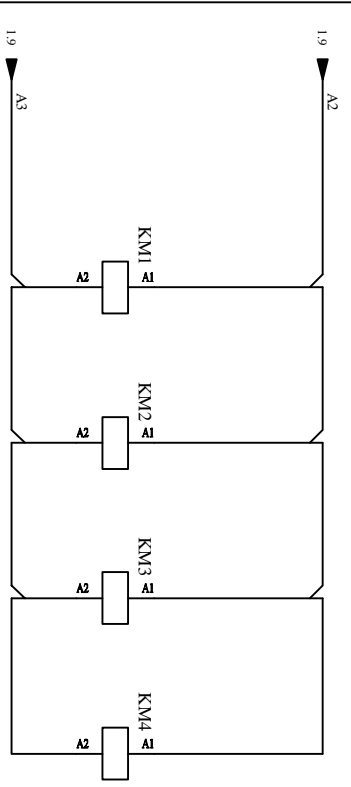
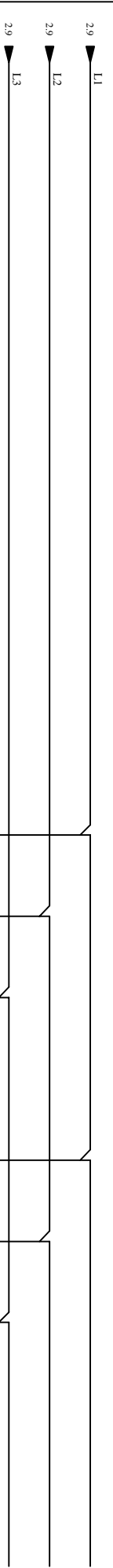
1.6 62 68

	Dis. N. 01	Impianto	KE110M	Data	02/08/2000	Foglio
	Nome File KE110M					1
						2

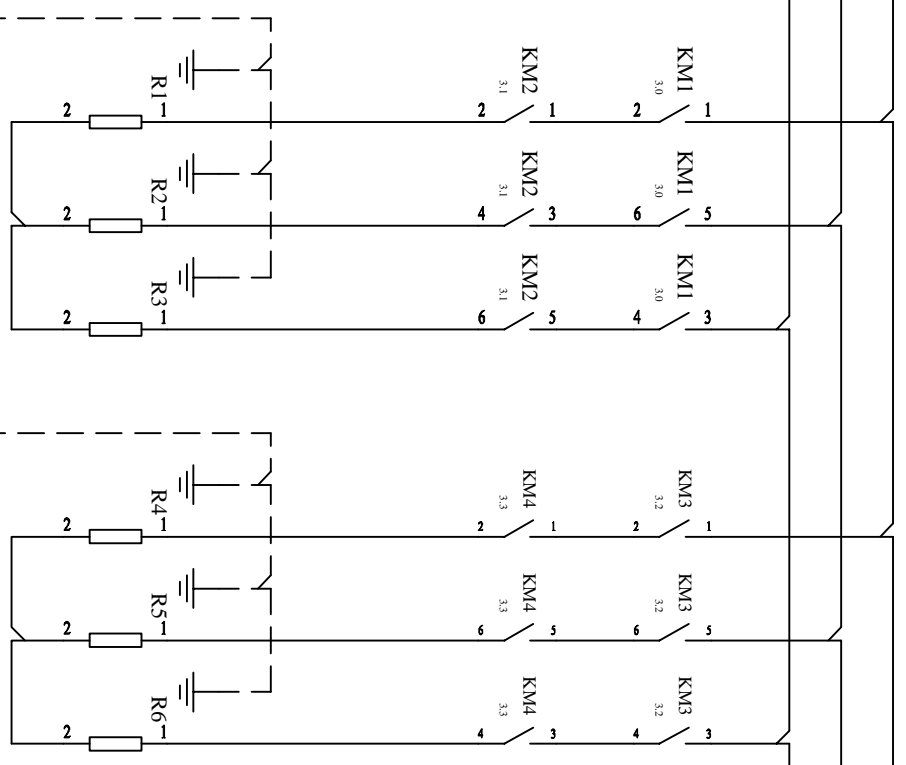



- 2.4 1C 1NA
- 2.4 2C 2NA
- 2.5 3C 3NA
- 2.5 4C 4NA
- 2.6 1NC 1NA
- 2.6 2NC 2NA
- 2.6 3NC 3NA
- 2.6 4NC 4NA

	Dis. N. 01	Impianto KE110M	Data	Foglio 2
	Nome File KE110M		02/08/2000	
			3	



3.4	2	1	3.4	2	1	3.6	2	1	3.6	2	1
3.5	4	3	3.5	4	3	3.7	4	3	3.7	4	3
3.5	6	5	3.5	6	5	3.7	6	5	3.7	6	5
1.4	22	21	22	21	22	21	22	21	22	21	21





Dis. N. 01

Nome File KE110M

Implantato

KE110M

Data

02/08/2000


FOLHIO

3

SEQUE

4

NOME	NOM	NAME	DESCRIZIONE	DESCRIPTION	DESCRIPTION	DESCRIPTION
CI			Condensatore 8µF	Condensateur 8µF	Capacitor 8µF	
FU1			Fusibile 3.15A	Fusible 3.15A	Fuse 3.15A	
HL1			Lampada di illuminazione camera	Lampe éclairage	Lamp	
KAI			Termoregolatore elettronico	Thermorégulateur électronique	Electronic thermoregulator	
S3			Temporizzatore	Minuterie	Timer	
S6			Termostato	Thermostat	Thermostat	
HAI			Suoneria elettronica	Sonnerie électronique	Buzzer	
KM1,KM2,KM3,KM4			Contatore	Contacteur	Contacteur	
M1			Motoventilatore	Motoventilateur	Motorfan	
R1,R2,R3,R4,R5,R6			Resistenza corazzata	Resistance	Shielded resistor	
S4			Microinterruttore porta	Microinterrupteur de la porte	Door microswitch	
S5			Umidificatore automatico	Humidificateur automatique	Automatic humidifier	
S1			Termostato di sicurezza	Thermostat de sécurité	Safety thermostat	
S2			Motoventilatore	Motoventilateur	Motorfan	
SA1			Selettore modo di cottura	Sélecteur du mode de cuisson	Cooking mode selector	
SBI			Pulsante umidificatore	Bouton-poussoir de l'humidificateur	Pushbutton for humidifier	
T1			Temporizzatore di inversione della ventilazione	Temporisateur d'inversion du sens de la rotation ventilateur	Timer for fan rotation reversal	
YV1			Elettrovalvola (Produzione vapore)	Electrovanne d'alimentation de l'eau	Solenoid valve	
PE			Morsetto giallo/verde (PE)	Borne jaune/verte (PE)	Yellow/green terminal (PE)	
L1			Morsetto grigio (L1)	Borne grise (L1)	Grey terminal (L1)	
L2			Morsetto grigio (L2)	Borne grise (L2)	Grey terminal (L2)	
L3			Morsetto grigio (L3)	Borne grise (L3)	Grey terminal (L3)	
N			Morsetto blue (N)	Borne bleu (N)	Blue terminal (N)	

	Dis. N.	01	Impianto KE110M	Data	02/08/2000	Foglio	4
	Nome File	KE110M				Segue	5