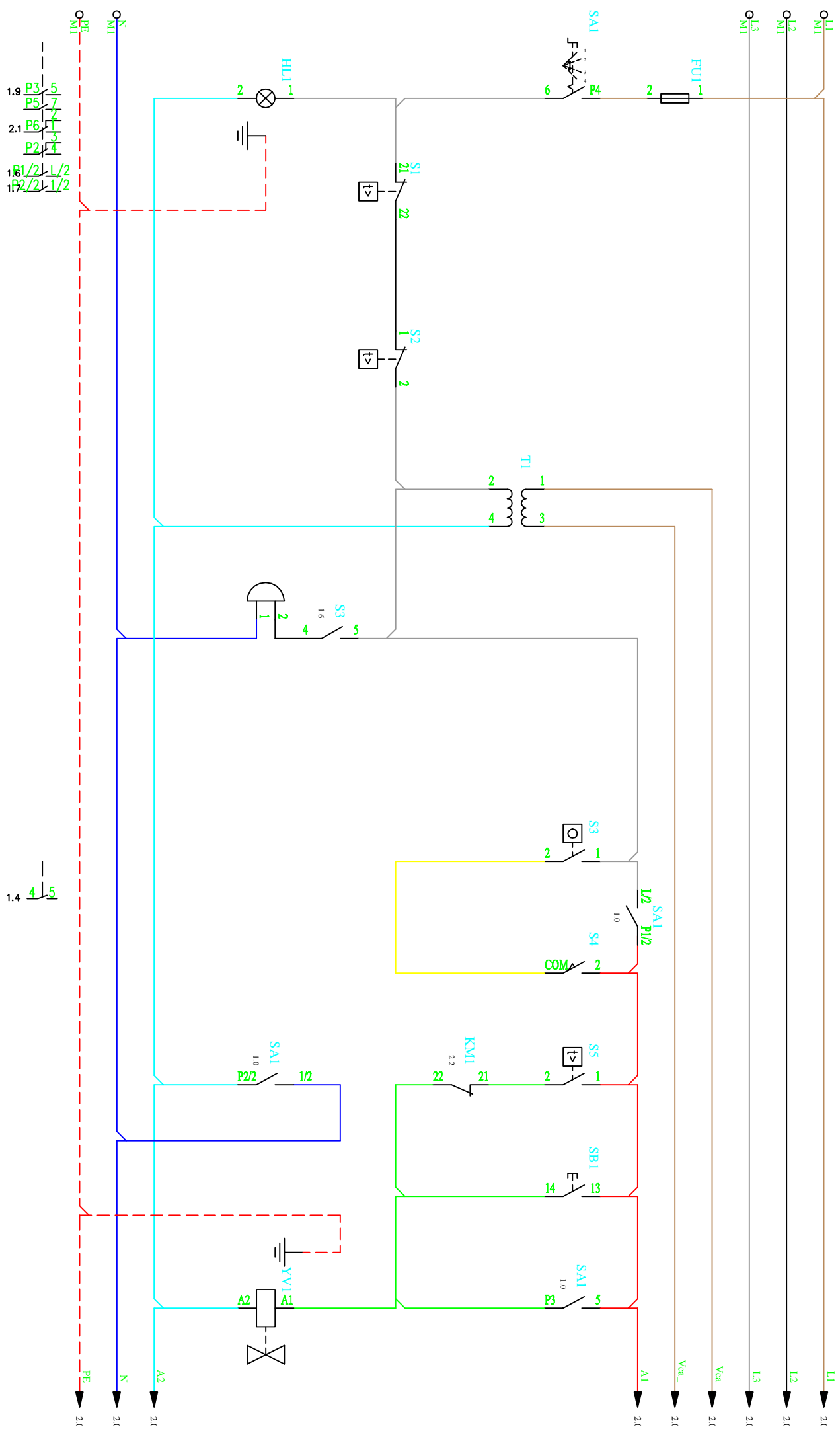


0 1 2 3 4 5 6 7 8 9



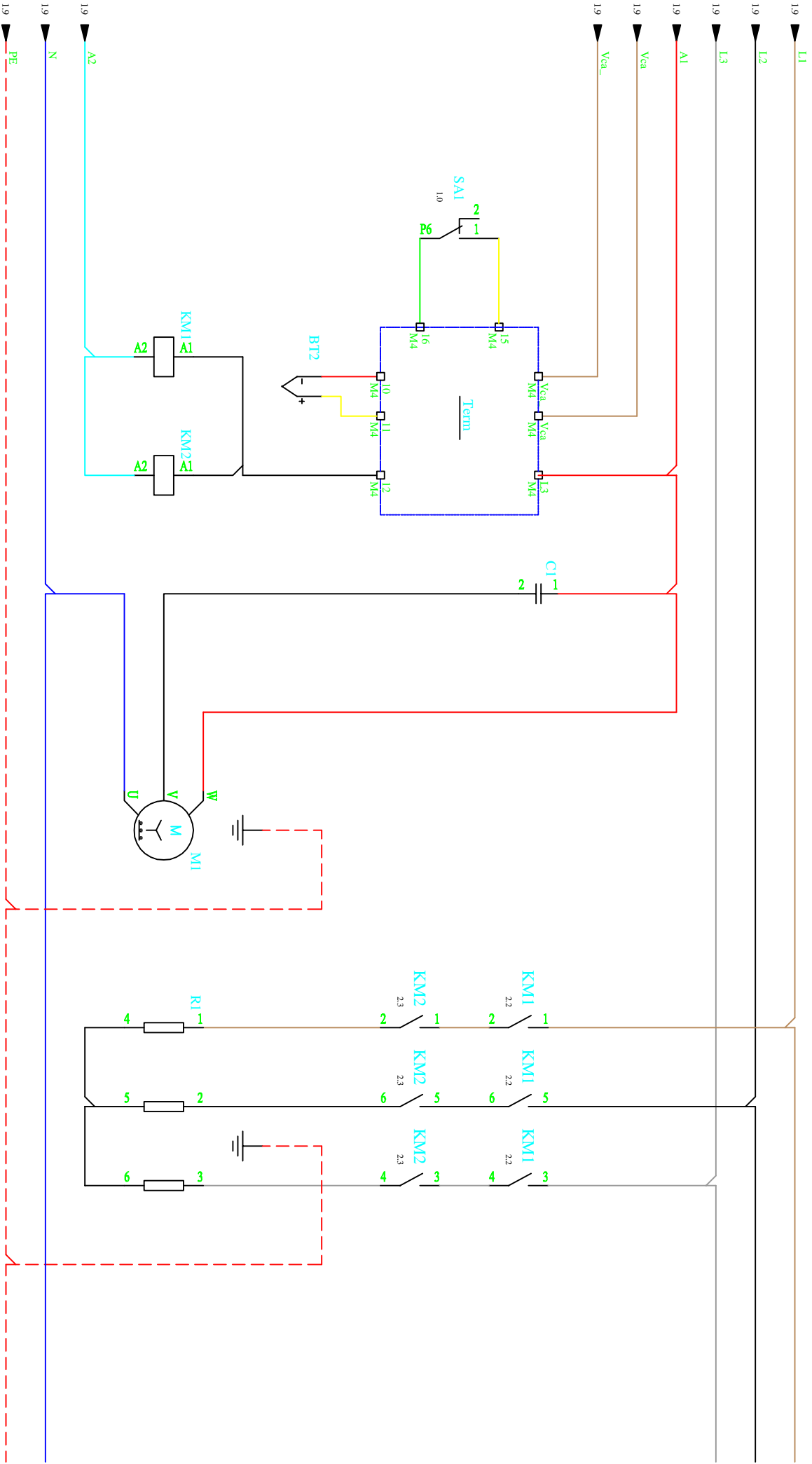
Dis. N.	01	Impianto
Nome File	KE234	

KE234

Data	13/09/2001
------	------------

FOGLIO	1
SECUE	2





2.6	2.1	2.6	2.1
2.7	4.3	2.7	4.3
2.7	6.5	2.7	6.5
1.7	22.21	1.7	22.21



Dis. N.	01	Impianto
Nome File	KE234	

KE234

Data	13/09/2001
------	------------

NOME	NOM	NAME	DESCRIZIONE	DESCRIPTION	DESCRIPTION
BT2			Sonda camera	Sonde température chambre	Cooking chamber probe
C1			Condensatore 2.5µF	Condensateur 2.5µF	Capacitor 2.5µF
FU1			Fusibile 1.5A	Fusible 1.5A	Fuse 1.5A
HL1			Lampada di illuminazione camera	Lampe éclairage	Lamp
Term			Termostato elettronico	Thermostat électronique	Electronic thermostat
Nome			Temporizzatore	Minuterie	Timer
HA1			Suoneria elettronica	Sonnerie électronique	Buzzer
KM1,KM2			Contattore	Contacteur	Contactator
M1			Motoventilatore	Motoventilateur	Motorfan
R1			Resistenza corazzata	Resistance	Shielded resistor
S4			Microinterruttore porta	Microinterrupteur de la porte	Door microswitch
S5			Umidificatore automatico	Humidificateur automatique	Automatic humidifier
S1			Termostato di sicurezza	Thermostat de sécurité	Safety thermostat
S2			Motoventilatore	Motoventilateur	Motorfan
SA1			Selettore modo di cottura	Sélecteur du mode de cuisson	Cooking mode selector
SBI			Pulsante umidificatore	Bouton-poussoir de l'humidificateur	Pushbutton for humidifier
T1			Trasformatore 230/12V	Electrovanne pour le condenser de buées	Solenoid valve (steam condenser)
YV1			Elettrovalvola (Produzione vapore)	Electrovanne d'alimentation de l'eau	Solenoid valve
PE			Morsetto giallo/verde (PE)	Borne jaune/verte (PE)	Yellow/green terminal (PE)
L1			Morsetto grigio (L1)	Borne grise (L1)	Grey terminal (L1)
L2			Morsetto grigio (L2)	Borne grise (L2)	Grey terminal (L2)
L3			Morsetto grigio (L3)	Borne grise (L3)	Grey terminal (L3)
N			Morsetto blue (N)	Borne bleu (N)	Blue terminal (N)



Dis. N.	01	Impianto
Nome File	KE234	
	KE234	
Data	13/09/2001	FOGLIO
		SECURE