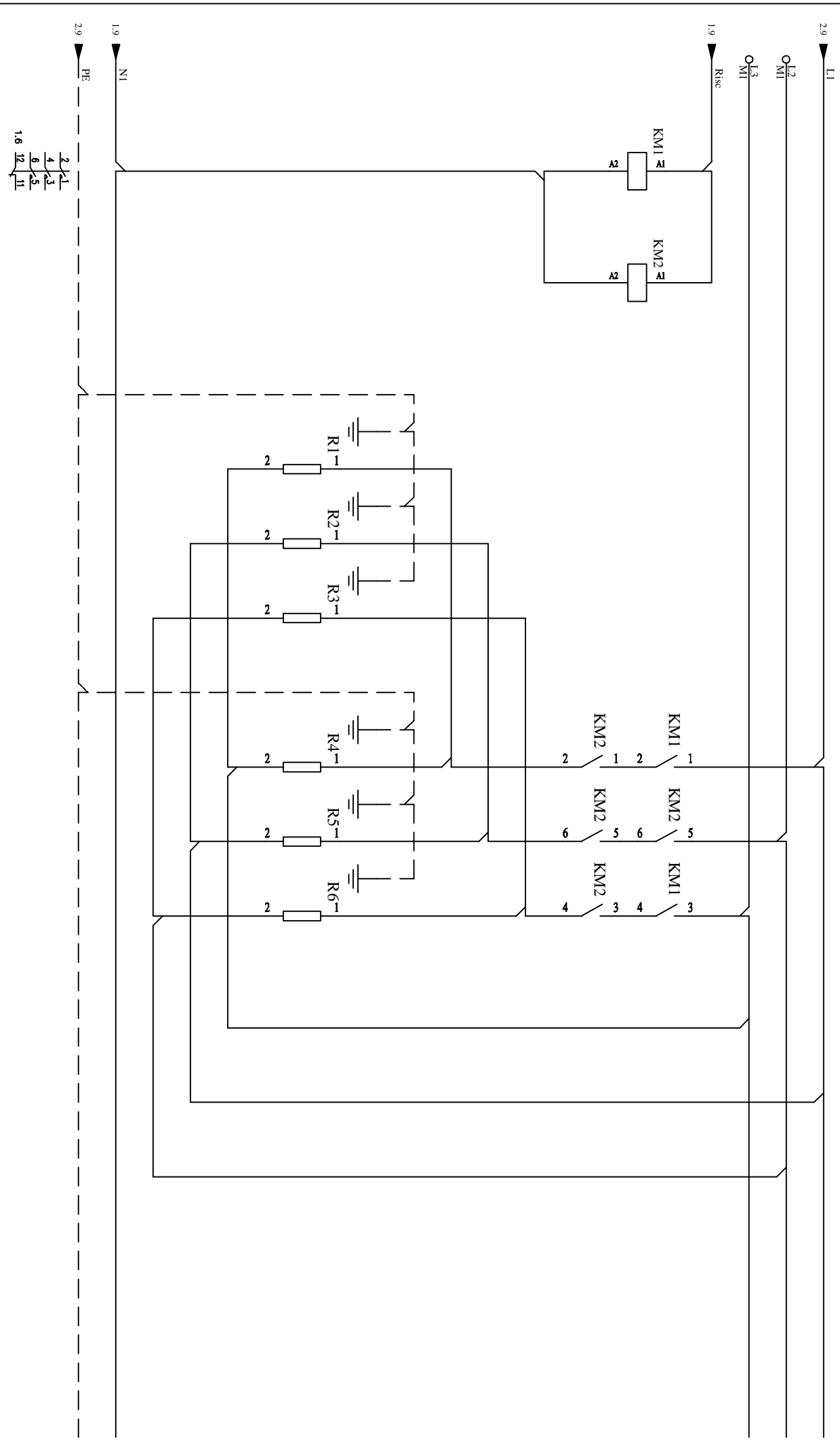


Dis. N. 01		Impianto		Nome File NKE106M		Data 02/02/2005	
CAD		NKE106M		Denominazione			
Ordine		Commissa		Esecutore		FOGLIO	
2		NKE106M		Pietro		2	
SEQUE							



2/1
4/3
6/5
16/11

Dis. N. 01		Impianto		NKE106M		Ordine		FOGLIO	
CAD						Commissa		3	
Nome File NKE106M		Denominazione				NKE106M		SEGUE	
Data 02/02/2005						Esecutore			
						Pietro			

0	1	2	3	4	5	6	7	8	9
Nome-Norm-Name	Descrizione	Description	Description	Description					
BT1	Sonda camera	Sonde température chambre	Cooking chamber probe						
C1	Condensatore 10uF	Condensateur 10uF	Capacitor 10uF						
Camera	Termostato elettronico	Thermostat électronique	Electronic thermostat						
FU1	Fusibile 3.15A	Fusible 3.15A	Fuse 3.15A						
HA1	Suoneria elettronica	Sonnerie électronique	Buzzer						
HL1-HL2	Lampada illuminazione camera	Lampe éclairage	Lamp						
KM1-KM2	Contattore	Contacteur	Contacto						
L1-L2-L3	Morsetto Grigio	Borne grise (L1)	Grey terminal (L1)						
M1	Motoventilatore	Motoventilateur	Motorfan						
M2	Motoventilatore raffreddamento	Motoventilateur	Motorfan						
N	Morsetto Blue	Borne bleu (N)	Blue terminal (N)						
PE	Morsetto Giallo/Verde	Borne jaune/verte (PE)	Yellow/green terminal (PE)						
R1-R2-R3-R4-R5-R6	Resistenza corazzata	Resistance	Shielded resistor						
S5	Termostato di sicurezza	Thermostat de sécurité	Safety thermostat						
S1	Temporizzatore	Minuterie	Timer						
S2	Microinterruttore porta	Microinterrupteur de la porte	Door microswitch						
S3	Umidificatore automatico	Humidificateur automatique	Automatic humidifier						
S4	Termostato (Abbatitore di vapore)	Thermostat (pour le condenser de buées)	Thermostat (steam condenser)						
SA1	Selettore modo di cottura	Sélecteur du mode de cuisson	Cooking mode selector						
SB1	Pulsante umidificatore	Bouton-poussoir de l'humidificateur	Pushbutton for humidifier						
T1	Temporizzatore di inversione della ventilazione	Temp. d'inversion du sense de la rotation ventilateur	Timer for fan rotation reversal						
T2	Trasformatore 230/12V	Transformateur monophasé 230/12V	Transformer 230/12V						
VV1	Elettrovalvola (Produzione vapore)	Electrovanne d'alimentation de l'eau	Solenoid valve						
VV2	Elettrovalvola abbatitore	Electrovanne pour le condenser de buées	Solenoid valve (steam condenser)						

Dis. N. 01		Impianto		NKE106M		Ordine		FOGLIO	
CAD		Denominazione				Commesso		4	
Nome File NKE106M						NKE106M		SEQUE	
Data 02/02/2005						Esecutore			
						Pietro			