

**PRODUTTORE AUTOMATICO DI GHIACCIO A CUBETTI**

***AUTOMATIC ICE - CUBE MAKER***

**MACHINE AUTOMATIQUE A GLAÇONS EN CUBES**

***AUTOMATISCHER EISWÜRFELBEREITER***

**PRODUCTOR AUTOMATICO DE HIELO EN CUBITOS**

***PRODUTOR AUTOMÁTICO DE CUBOS DE GELO***

***AUTOMATISCHE IJSBLOKJESMAKER***

***MASKINE TIL AUTOMATISK FREMSTILLING AF  
ISTERNINGER***

**ΑΥΤΟΜΑΤΟ ΜΗΧΑΝΗΜΑ ΠΑΡΑΓΩΓΗΣ ΠΑΓΟΚΥΒΩΝ**

***AUTOMATISK ISBITSMASKIN***

**AUTOMAATTINEN JÄÄKUUTIOKONE**

***ISBITMASKIN***

**MANUALE DI  
INSTALLAZIONE, USO E  
MANUTENZIONE**

***INSTALLATION,  
USE AND MAINTENANCE  
MANUAL***

**MANUEL  
D'INSTALLATION,  
UTILISATION ET  
ENTRETIEN**

***INSTALLATIONS-  
BEDIENUNGS- UND  
WARTUNGSANLEITUNG***

**MANUAL DE  
INSTALACION, USO Y  
MANTENIMIENTO**

***MANUAL  
DE INSTALAÇÃO, USO E  
MANUTENÇÃO***

**HANDLEIDING VOOR DE  
INSTALLATIE, HET  
GEBRUIK EN HET  
ONDERHOUD**

**VEJLEDNING  
VEDRØRENDE  
INSTALLATION, BRUG OG  
VEDLIGEHODELSE**

**ΕΓΧΕΙΡΙΔΙΟ  
ΕΓΚΑΤΑΣΤΑΣΗΣ ΧΡΗΣΗΣ  
ΚΑΙ ΣΥΝΤΗΡΗΣΗΣ**

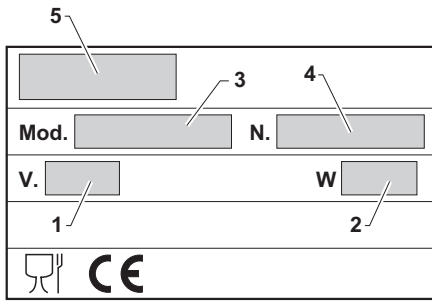
**INSTRUKTIONSBOK FÖR  
INSTALLATION,  
ANVÄNDNING OCH  
UNDERHÅLL**

**ASENNUS-, KÄYTTÖ- JA  
HUOLTO-OPAS**

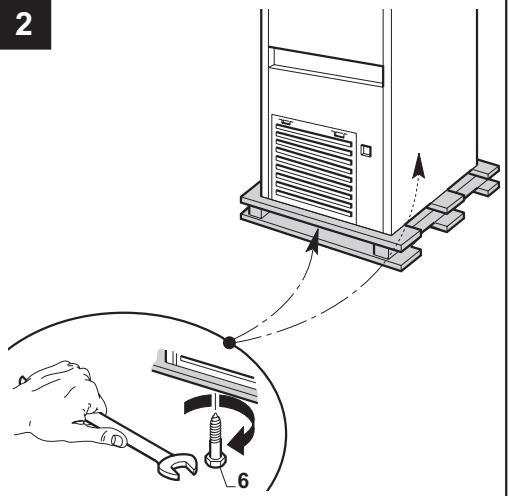
**MANUAL FOR  
INSTALLASJON, BRUK  
OG VEDLIKEHOLD**



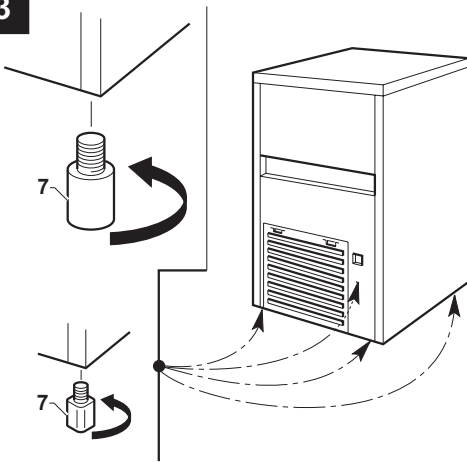
1



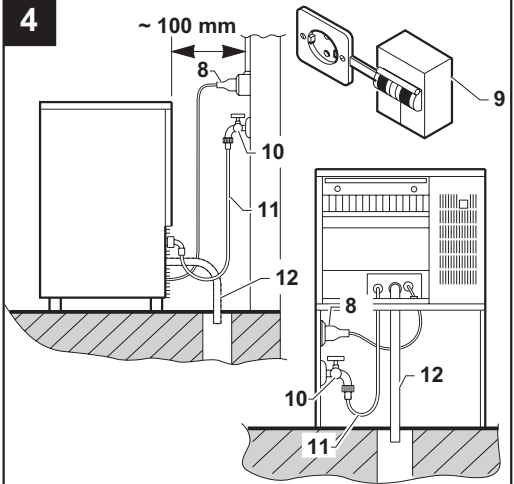
2



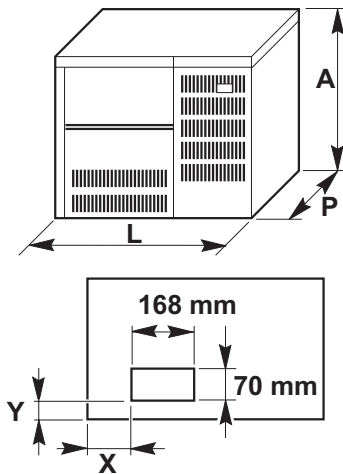
3



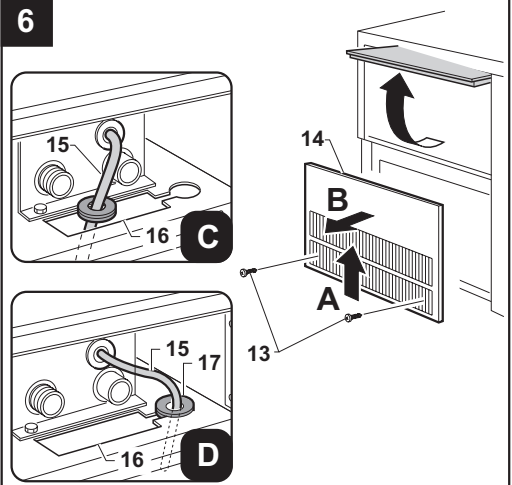
4

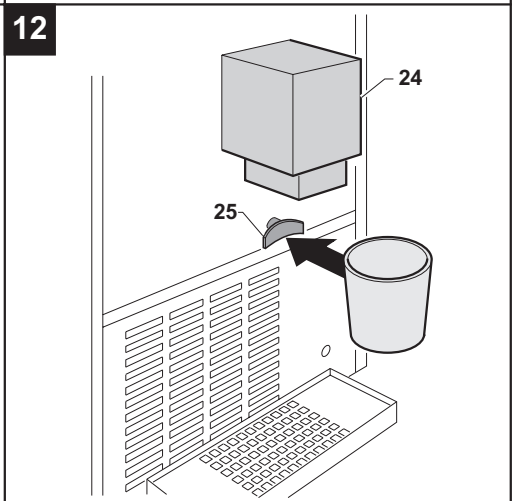
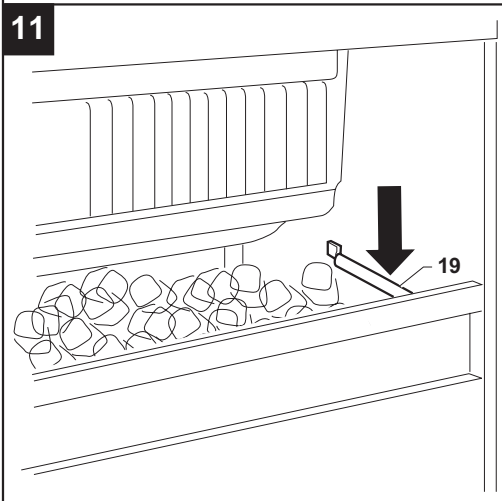
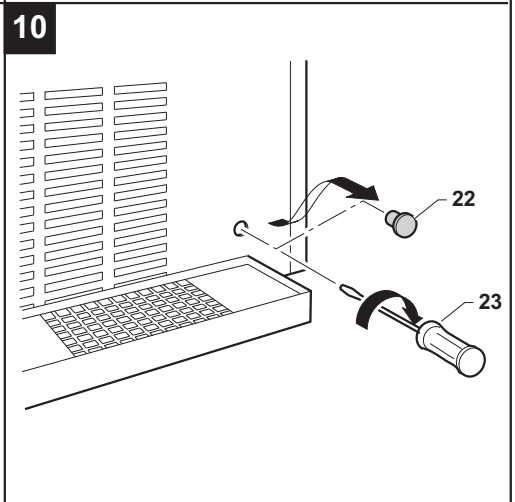
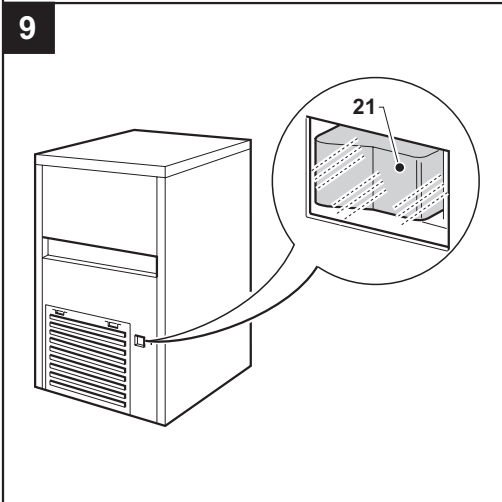
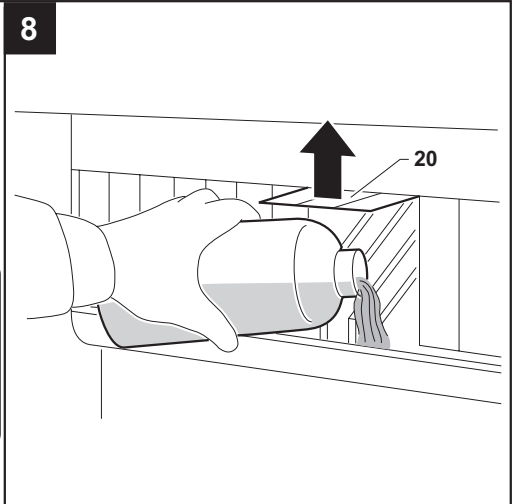
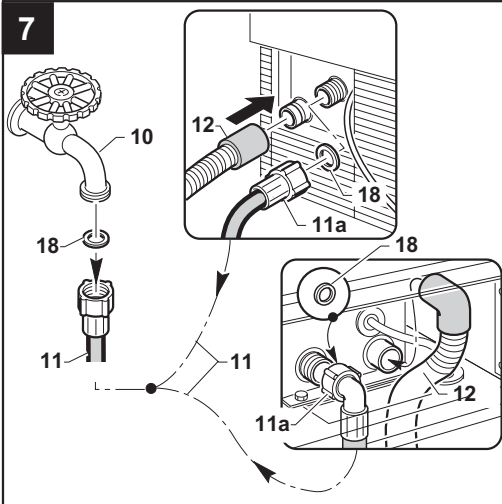


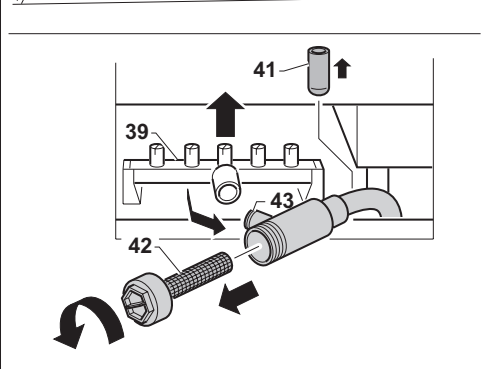
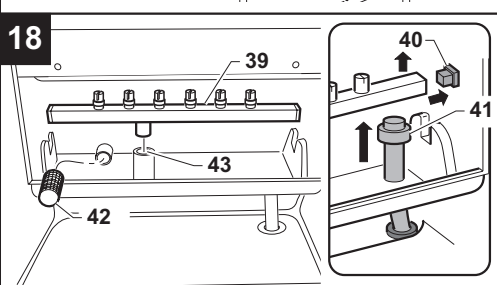
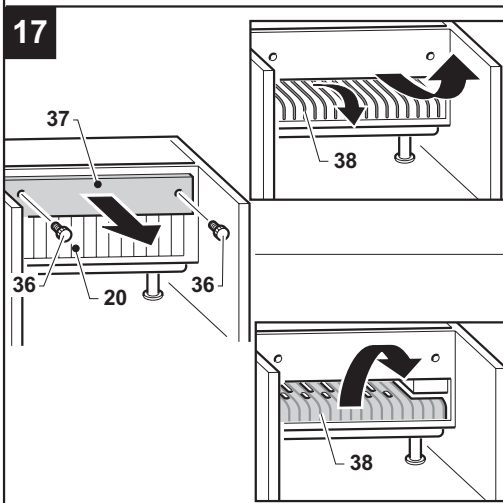
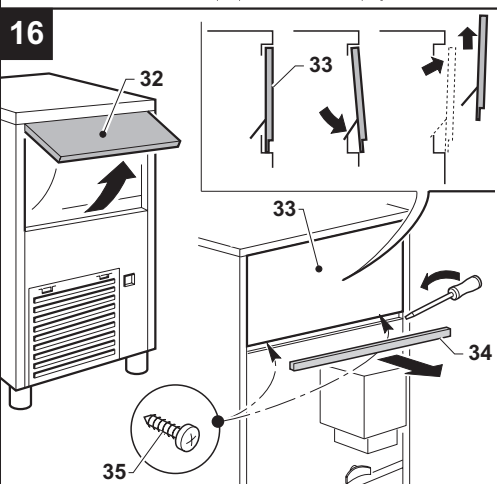
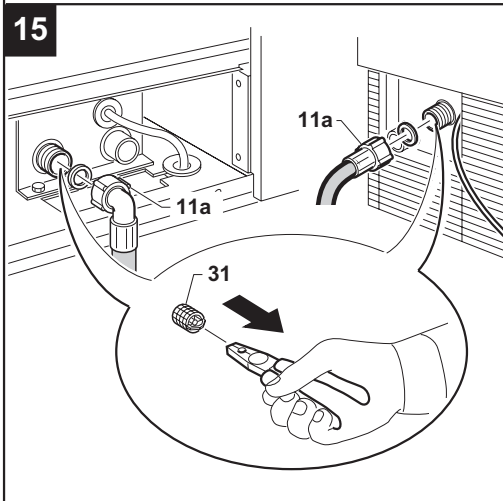
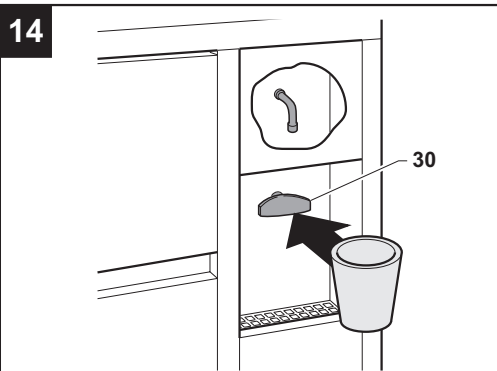
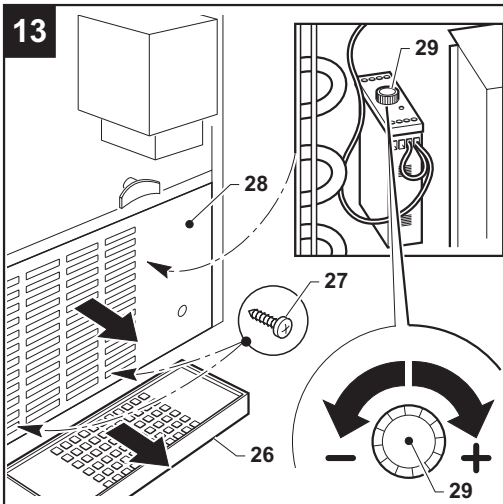
5



6







**ITALIANO** p.7

**ENGLISH** p.15

**FRANÇAIS** p.23

**DEUTSCH** p.31

**ESPAÑOL** p.41

**PORTUGUÊS** p.51

**NEDERLANDS** p.61

**DANSK** s.71

**ΕΛΛΗΝΙΚΑ** p.79

**SVENSKA** sid.89

**SUOMI** s.97

**NORSK** s.105

